

# MHM-V

SOLLEVATORI A LEVA PER LA MOVIMENTAZIONE  
ORIZZONTALE / VERTICALE  
LIFTING MAGNETS FOR HORIZONTAL/VERTICAL HANDLING



**UN UNICO PRODOTTO PER  
SOLLEVARE IN ORIZZONTALE E  
IN VERTICALE**  
ONE SINGLE PRODUCT FOR HORIZONTAL  
AND VERTICAL HANDLING

## COMPATTO E LEGGERO

Il gancio, a ingombro e peso ridotti, integrato direttamente nella camma che guida la corsa della leva, ne consente l'utilizzo in spazi angusti e con gru con capacità limitate.

## MANEGGEVOLE

Il gancio frontale **orientabile** alla base a **360°** e la campanella **ribaltabile a 180°** rendono possibili le operazioni di ancoraggio anche nelle situazioni più scomode ed inagibili.

## FLESSIBILE

L'abbinamento di **gancio superiore e frontale** risponde con un'unica soluzione a ogni esigenza di sollevamento in **orizzontale** e in **verticale**.

## COMPACT AND LIGHT

The hook of reduced weight and dimensions is directly integrated into the cam for the lever stroke, thus granting the use of the lifting magnet in narrow spaces even by means of cranes with limited power.

## HANDY

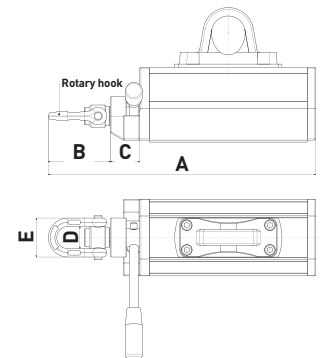
Thanks to the front hook, **turnable by 360°** at the base, and to the lifting lug **swiveling by 180°**, fastening operations are made possible even in the most uncomfortable or inaccessible situations.

## FLEXIBLE

The combination of **upper and front hook** meets in one single solution **any horizontal and vertical handling requirements**.

### Dimensioni nominali - Nominal sizes (mm)

| Modello-Type | A   | B     | C  | D  | E  |
|--------------|-----|-------|----|----|----|
| MHM-V-25     | 285 | 95    | 45 | 34 | 60 |
| MHM-V-50     | 311 | 95    | 45 | 34 | 60 |
| MHM-V-100    | 411 | 95    | 45 | 34 | 60 |
| MHM-V-200    | 531 | 142,5 | 58 | 53 | 93 |
| MHM-V-400    | 711 | 142,5 | 58 | 53 | 93 |



| Caratteristiche tecniche<br>Technical description  |    | MHM-V-25    | MHM-V-50    | MHM-V-100   | MHM-V-200   | MHM-V-400   |
|--|----|-------------|-------------|-------------|-------------|-------------|
| Codice / Code  |    | 0421095-SPD | 0421096-SPD | 0421097-SPD | 0421098-SPD | 0421099-SPD |
| Peso / Weight  | Kg | 7           | 15          | 28          | 47          | 97          |
| Test di carico in posizione verticale su piatto e tondo /<br>Load test in vertical position on flat/round workpiece                            | Kg | 75/37       | 150/75      | 300/150     | 600/300     | 1200/600    |
| Carico massimo di esercizio in posizione verticale su piatto e tondo /<br>Safety working load in vertical position on flat/round workpiece     | Kg | 25/12       | 50/25       | 100/50      | 200/100     | 400/200     |
| Test di carico in posizione orizzontale su piatto e tondo /<br>Load test in horizontal vertical position on flat/round workpiece               | Kg | 375/180     | 750/375     | 1500/750    | 3000/1500   | 6000/3000   |
| Carico massimo di esercizio in posizione orizzontale su piatto e tondo /<br>Safety working load in horizontal position on flat/round workpiece | Kg | 125/60      | 250/125     | 500/250     | 1000/500    | 2000/1000   |
| Diametro massimo / Max. diameter   | mm | 180         | 270         | 220         | 360         | 340         |
| Lunghezza massima / Max. length  | mm | 2000        | 2000        | 2500        | 3000        | 3000        |
| Spessore minimo / Min. thickness   | mm | 10          | 20          | 25          | 40          | 55          |

N.B: Le specifiche del prodotto possono subire modifiche **senza obbligo di preavviso**. Per altre caratteristiche si prega di consultare la pagina relativa ai ns. sollevatori MHM-IT.  
/ Attention: The product is subject to change **without prior notice**. For other features, please refer to the page regarding the MHM-IT series.