

SPEEDY BAT

SOLLEVATORI
ELETTROPERMANENTI
A BATTERIA



SISTEMI MAGNETICI ELETTROPERMANENTI PER SOLLEVAMENTO



SICUREZZA
VERSATILITÀ
COMPATTEZZA
FACILITÀ D'USO
AUTOALIMENTATO

SPEEDY BAT

SOLLEVATORI MAGNETICI
ELETTROPERMANTI A BATTERIA

Linea di sollevatori progettati per la movimentazione di carichi ferrosi di diverse forme e dimensioni.

Grazie alla batteria di cui sono dotati, possono effettuare oltre 1500 manovre di carico/scarico senza ricarica della batteria. L'energia della batteria viene utilizzata solamente durante i cicli di MAG/DEMAG per circa 1 secondo.

Un segnale lampeggiante evidenzia che il magnete è in funzione; un segnale acustico avvisa l'operatore della necessità di ricaricare la batteria che si effettua semplicemente allacciando il cavo in dotazione in una presa di corrente a 220 volt/50 Hz per un periodo di circa 3 ore.

VERSATILE

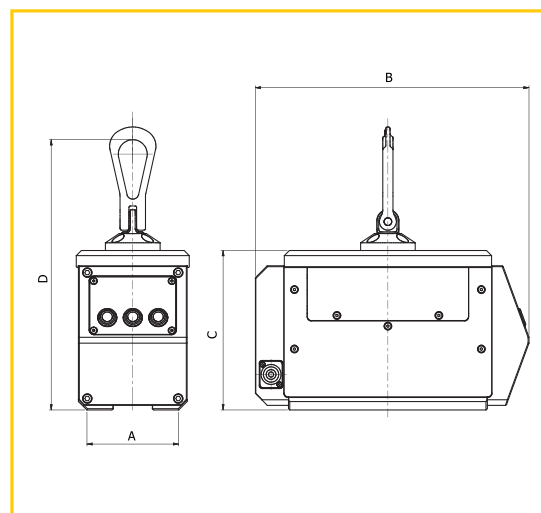
Non necessita di connessione elettrica se non durante la ricarica.

SICURO

Il carico rimane saldamente ancorato grazie alla forza dei magneti permanenti anche in assenza di alimentazione elettrica.

SISTEMA SAFETY HOOK ANTI-DISATTIVAZIONE ACCIDENTALE

Un sensore magnetico impedisce la funzionalità del comando di disattivazione (DEMAG) a carico sospeso. Tale operazione può essere eseguita esclusivamente con il carico appoggiato.



CARATTERISTICHE DEL CARICO

	Spessore min (mm)	Larghezza max (mm)	Lunghezza max (mm)	Portata (Kg)
SBHR.00500	40	2.000	2.000	500
SBHR.01000	60	2.500	2.500	1.000

DIMENSIONI

MODELLO	Peso (kg)	A	B	C	D
SBHR.00500	30	108	322	188	318
SBHR.01000	61	142	392	222	360

TUTTO SOTTO CONTROLLO

Sistema elettronico di verifica della batteria.
Indicatore di sostituzione batteria

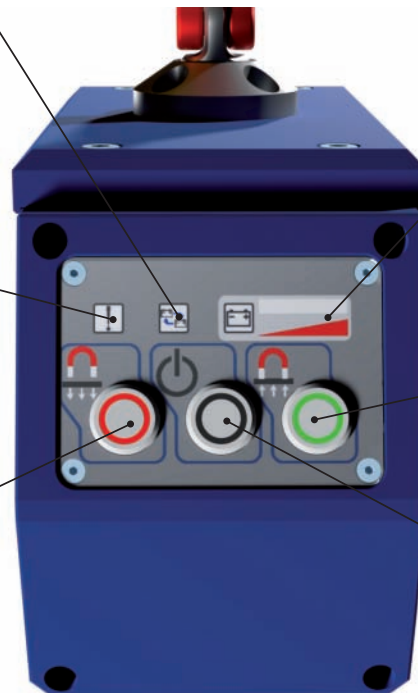
Indicatore di carica della
batteria

Lampada di allarme

Pulsante per magnetizzare

Pulsante per smagnetizzare

Accensione/Spengimento



COMANDO REMOTATO

Il sollevatore è dotato di un radiocomando per attivare in remoto il mag e il demag del sollevatore e permettere di operare a distanza in ambienti ad accesso ridotto.

CARATTERISTICHE TECNICHE

Fattore di sicurezza: **3:1**

Tempo di carica: **3 ore**

Capacità della batteria: **28Ah@12V - 56Ah@24V**

Voltaggio batteria: **12V - 24V d.c.**

PULSANTI IN METALLO ANTISFONDAMENTO

ALIMENTATORE IN DOTAZIONE



SOLLEVATORI A COMANDO MANUALE



Sollevatori magnetici a leva al neodimio, robusti, pratici, potenti.

Indicati per la movimentazione di carichi ferrosi nei più svariati settori (carico e scarico macchine utensili, ossitaglio, magazzini, assemblaggio meccanico, saldatura ecc.).

Solleva sia carichi piani che tondi.

SOLLEVATORI SEP



I sollevatori SEP sono stati ideati per la movimentazione di bramme e blocchi fucinati con elevati traferri.

Ben strutturati, sono adatti a grandi sollecitazioni e quindi affidabili nel tempo.

Dotati di radiocomando a distanza, permettono ad un solo operatore di effettuare tutte le manovre (Aggancio, Sollevamento, Movimentazione, Rilascio).

SOLLEVATORI PER LAMIERE



Traverse fisse e telescopiche in grado di manipolare tutte le dimensioni di lamiere, sia di piccolo (2mm) che di grande spessore.

Comandate a distanza tramite radiocomando, che svolge anche la funzione di apertura e chiusura dei bracci telescopici.

Possibilità di selezionare i traversini per movimentare lamiere corte o bandelle.

SOLLEVATORI PER COILS



Moduli per movimentazione coils compatti di tutte le dimensioni e pesi.

Offre il vantaggio di non deformare e rovinare il carico, riducendo gli spazi di manovra in quanto il modulo si appoggia sempre dall'alto.

Per coils sia ad asse orizzontale che verticale.



S.P.D. S.p.A.

Via Galileo Galilei, 2/4
24043 Caravaggio (BG) ITALY
Tel. +39 0363 546 511
Fax +39 0363 52578
info@spd.it - www.spd.it

